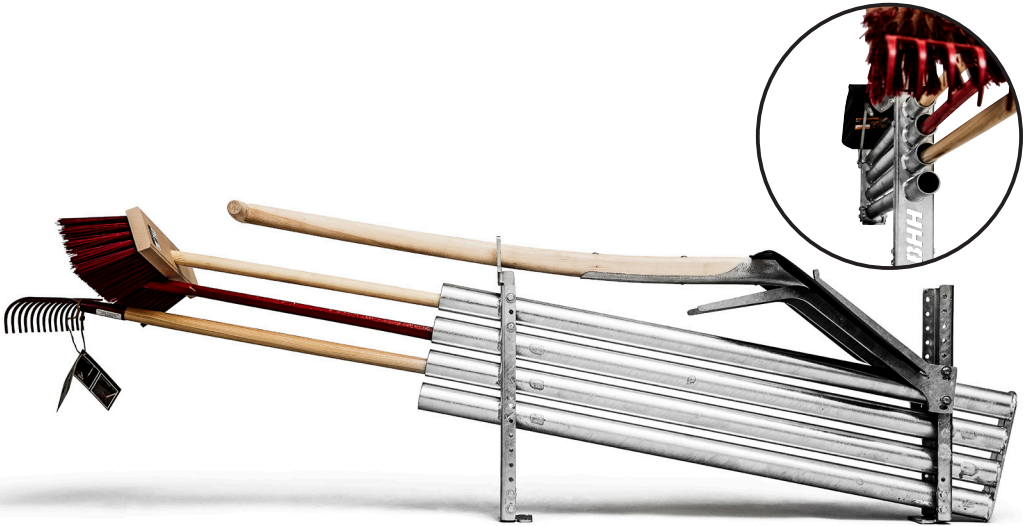


BHH[®]

makes it easy

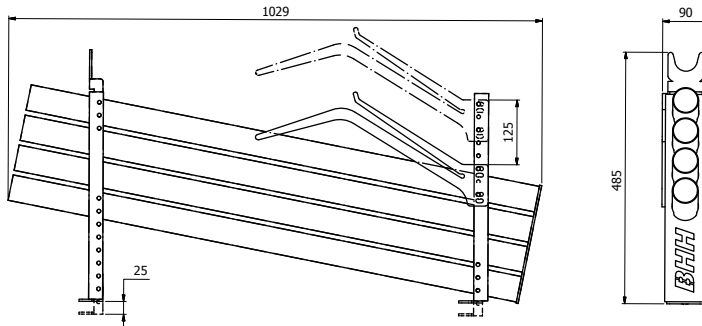


BHH-WERKTUIGDRAGER ONTWORPEN OM COMPACT EN DUURZAAM TE ZIJN.

Werktuigdrager voor schop, hark, spit, bezem en meer. Kan eenvoudig achter de cabine gemonteerd worden waardoor deze geen bruikbare ruimte in beslag neemt. De werktuigdrager is thermisch verzonken en universeel. Ontworpen om compact en duurzaam te zijn.

BHH[®]

makes it easy



ACCESSOIRES

PRODUCT	ARTIKEL NUMMER
---------	----------------

Spett	119068
--------------	---------------

Fiskars geharde schep

Hark	123112
-------------	---------------

Fiskars 35/14

Bezem	123114
--------------	---------------

Fiskars 35cm

TECHNISCHE SPECIFICATIES

LENGTE	HOOGTE	BREEDTE
--------	--------	---------

1 029 mm	485 mm	90 mm
----------	--------	-------

GEWICHT	FINISH	KLEUR
---------	--------	-------

13 Kg	Thermisch verzinken	Gegalvaniseerd
-------	---------------------	----------------

ARTIKEL NUMMER

111744

INDIEN MEER INFORMATIE GEWENST IS NEEM DAN CONTACT MET ONS OP: 0046 33 12 20 81

