

Borås

Hydraulik & Handel



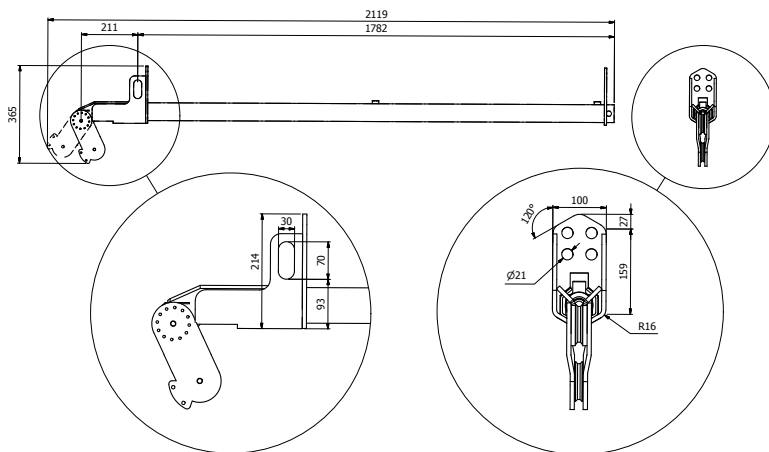
BHH GLASTÖMNINGSVERKTYG TVÅKROKSSYSTEM FÖR LASTBILSKRANAR

BHH Glastömningsverktyg är ett tvåkrokssystem för lastbilskranar där själva verktyget placeras i utskjutsarmen, verktyget är konstruerat för att passa ett flertal krantyper och har en justerbar främre del för att kunna ställa önskat mått mellan krokarna.

Verktyget passar invändig slangdragning i kranarmen såväl som utvändigt.

Borås

Hydraulik & Handel



TILLBEHÖR

PRODUKT

ARTIKELNUMMER

Extra vajer

121173

Vajer Kpl. för glastömningsverktyg

TEKNISK SPECIFIKATION

LÄNGD	HÖJD	BREDD
2 119 mm	365 mm	100 mm
VIKT	YTBEHANDLING	KULÖR
35 Kg	Pulverlackering	Röd RAL 3002
DRAGLÄNGD	LYFTKRAFT	CYLINDER
800 mm	1 800 kg	Dubbelverkande
ARBETSTRYCK	FLÖDE	
> 250 bar	5-25 l/min	

FÖR FRÅGOR ELLER MER INFORMATION KONTAKTA OSS PÅ:

033-12 80 81 eller info@bhh.se

